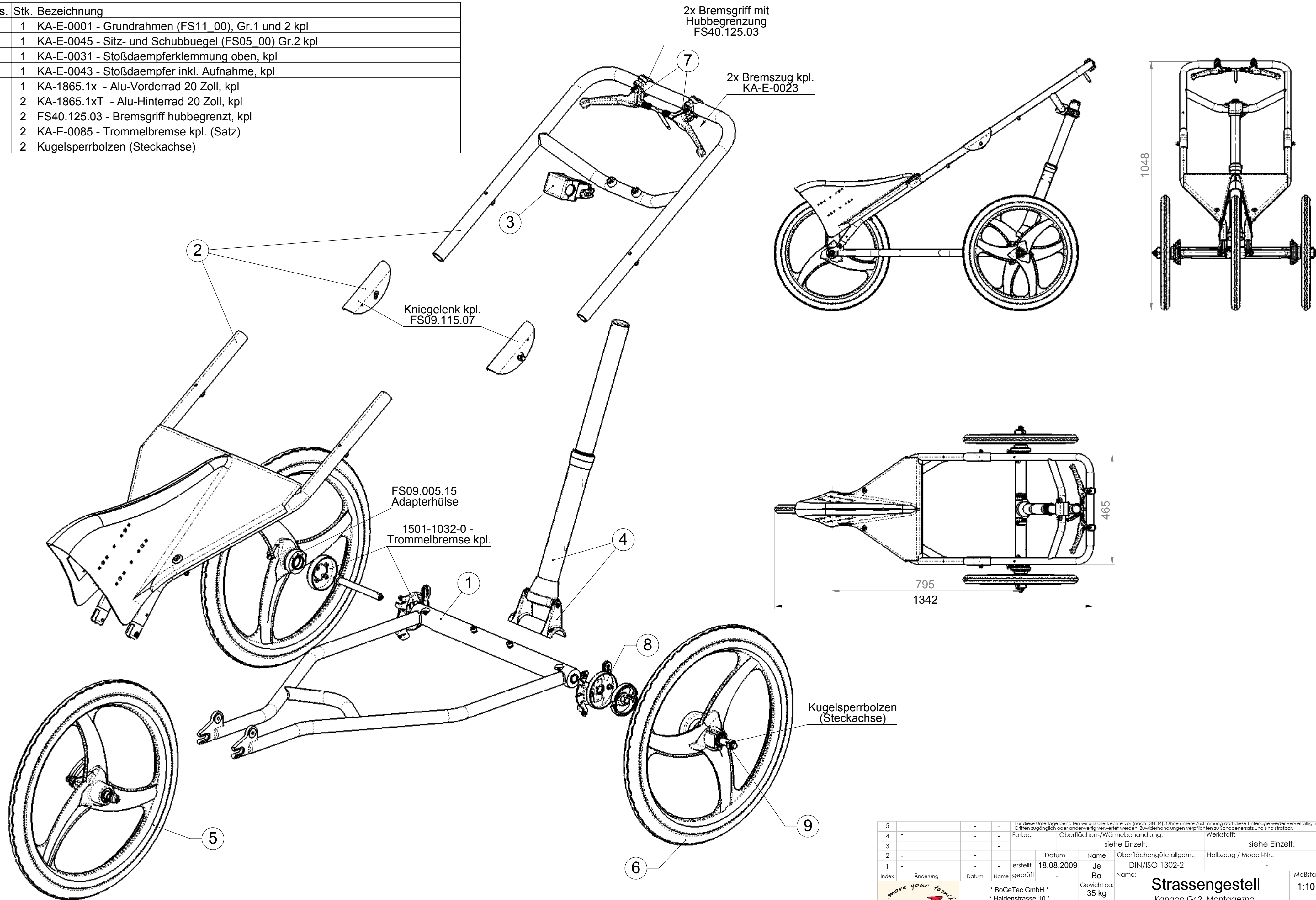
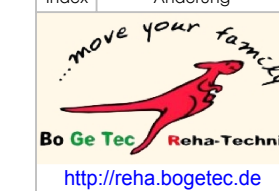


Pos.	Stk.	Bezeichnung
1	1	KA-E-0001 - Grundrahmen (FS11_00), Gr.1 und 2 kpl
2	1	KA-E-0045 - Sitz- und Schubuegel (FS05_00) Gr.2 kpl
3	1	KA-E-0031 - Stoßdaempferklemmung oben, kpl
4	1	KA-E-0043 - Stoßdaempfer inkl. Aufnahme, kpl
5	1	KA-1865.1x - Alu-Vorderrad 20 Zoll, kpl
6	2	KA-1865.1xT - Alu-Hinterrad 20 Zoll, kpl
7	2	FS40.125.03 - Bremsgriff hubbegrenzt, kpl
8	2	KA-E-0085 - Trommelbremse kpl. (Satz)
9	2	Kugelsperrbolzen (Steckachse)



5	-	-	-	Für diese Unterlage behalten wir uns alle Rechte vor (nach DIN 34): Ohne unsere Zustimmung darf diese Unterlage weder vervielfältigt noch Dritten zugänglich oder anderweitig verbreitet werden. Zuwiderhandlungen verpflichten zu Schadensersatz und sind strafbar.	
4	-	-	-	Farbe:	Oberflächen-/Wärmebehandlung:
3	-	-	-	-	Werkstoff:
2	-	-	-	-	siehe Einzell.
1	-	-	-	Datum	Name
1	-	-	-	erstellt	18.08.2009
Index	Änderung	Datum	Name	geprüft	-
				Je	Bo
				DIN/ISO 1302-2	-
				Name:	Maßstab:
				<b>Strassengestell</b>	
				Kangoo Gr.2, Montagezng.	
				Zchnng.-Nr:	Blatt
				<b>KA-1802-3-3</b>	
				v. 1 Bl.	



\* BoGeTec GmbH \*  
 \* Haldenstrasse 10 \*  
 88515 Langenenslingen-Ittenhausen  
 Fon: +49 (0)7376 / 96 22 69  
 Fax: +49 (0)7376 / 96 22 70  
 eMail: reha@bogetec.de

Gewicht ca:  
 35 kg  
 Freimaßtol.:  
 DIN7168 m  
 Format:  
 A2